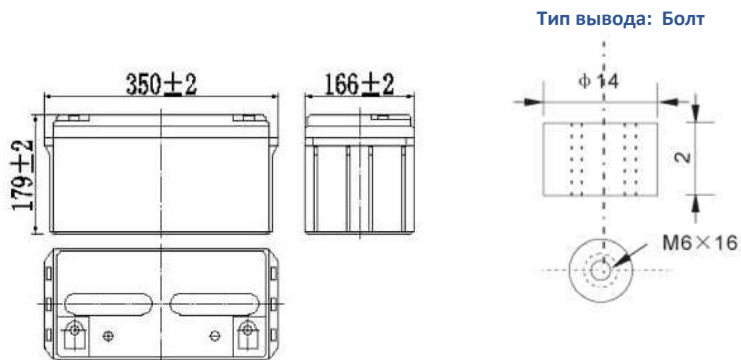


APSU⁺

NPD12V-65 Ah



Номинальное напряжение	12 В
Длина	350±2 мм
Ширина	166±2 мм
Высота	179±2 мм
Общая высота с выводами	179±2 мм
Вес ±3%	21 кг



www.okbm-energo.ru
info@okbm-energo.ru

Разрядные характеристики при разряде постоянным током: А (25 °С)

Конечное напряжение/ Время	10 мин	15 мин	30 мин	60 мин	2 ч	3 ч	4 ч	5 ч	8 ч	10 ч	20 ч
9.60 В	148	114	68.3	42.0	24.8	17.9	14.3	12.2	8.39	6.92	3.67
9.90 В	144	111	67.0	41.4	24.7	17.8	14.2	12.1	8.34	6.91	3.66
10.2 В	138	107	64.9	40.3	24.5	17.7	14.1	12.1	8.29	6.89	3.65
10.5 В	132	104	63.4	39.1	24.1	17.5	14.0	12.0	8.23	6.85	3.63
10.8 В	125	98.2	61.0	37.8	23.5	17.0	13.6	11.6	7.98	6.80	3.60

Разрядные характеристики при разряде постоянной мощностью: Вт (25 °С)

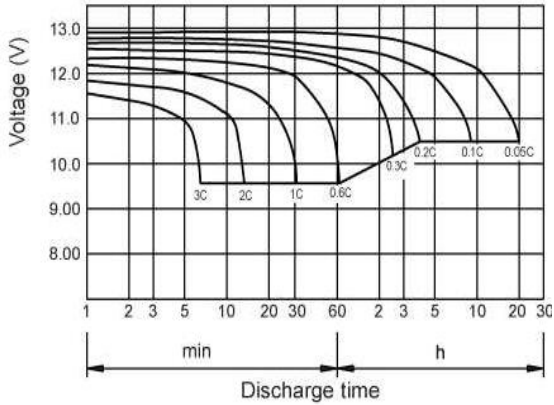
Конечное напряжение/ Время	10 мин	15 мин	30 мин	60 мин	2 ч	3 ч	4 ч	5 ч	8 ч	10 ч	20 ч
9.60 В	1601	1254	767	479	288	210	168	144	99.7	82.7	44.0
9.90 В	1553	1224	751	472	286	209	167	143	99.1	82.5	43.9
10.2 В	1489	1179	728	460	283	208	166	142	98.4	82.2	43.8
10.5 В	1425	1139	711	446	279	206	165	141	97.7	81.8	43.6
10.8 В	1345	1079	685	431	272	200	160	137	94.8	81.2	43.2

Характеристики

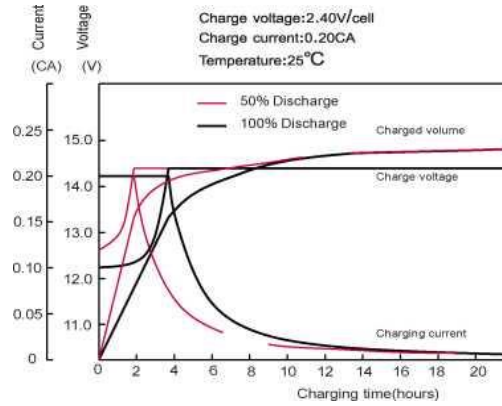
Емкость (25 °С)	10 ч (10.5 В)	65 Ач
	3 ч (10.5 В)	51 Ач
	1 ч (9.60 В)	37 Ач
Внутреннее сопротивление (25 °С)	6.5 мОм	
Емкость в зависимости от температуры (20ч)	40 °С	102%
	25 °С	100%
	0 °С	85%
	-15 °С	65%
Саморазряд (25°С)	3 месяца	Остаточная емкость: 91%
	6 месяцев	Остаточная емкость: 82%
	12 месяцев	Остаточная емкость: 65%
Номинальная рабочая температура	25 °С ±3 °С	
	Разряд	-20 °С ~60 °С
	Заряд	-10 °С ~60 °С
Напряжение заряда при флотирующем режиме (25 °С)	13.50 до 13.80 В Температурная компенсация: -18мВ/°С	
	14.50 до 15.00В	
	Температурная компенсация: -30 мВ/°С	
Напряжение заряда при циклическом режиме (25 °С)	Температурная компенсация: -30 мВ/°С	
Максимальный зарядный ток	19.5 А	
Максимальный разрядный ток	650 А (5 сек.)	
Срок службы во флотирующем режиме (25 °С)	15 лет	

APSU NPD12V 65Ah

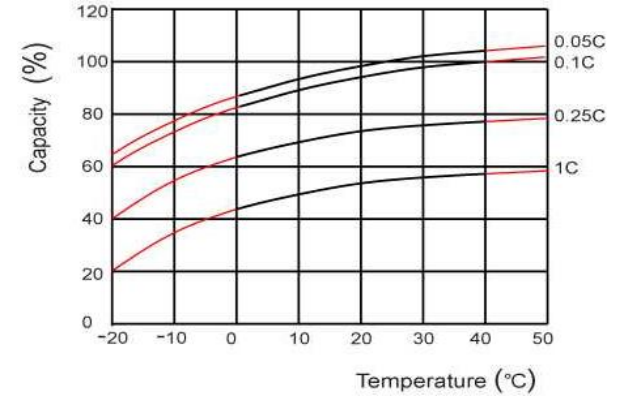
Разрядные характеристики(25°C)



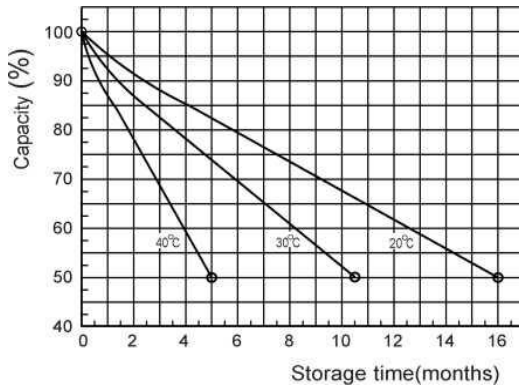
Характеристики заряда (25°C)



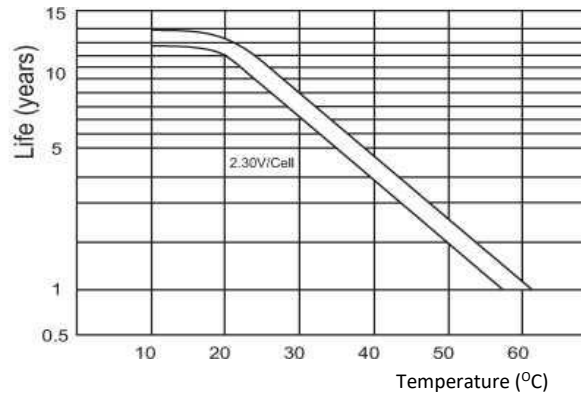
Зависимость емкости от температуры



Характеристики саморазряда



Зависимость срока службы (во флотирующем режиме) от температуры



Количество циклов при различной глубине разряда (25 °C)

