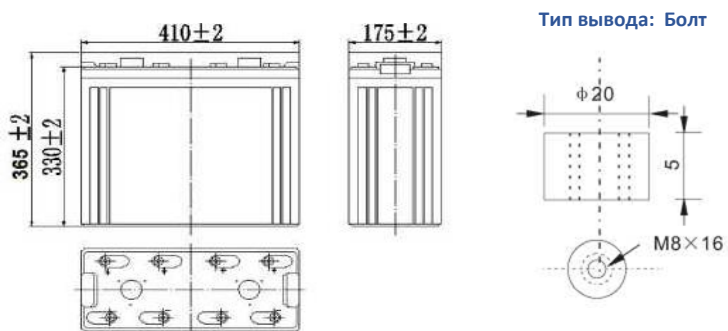


APSU⁺

NPD 2V-800 Ah

Номинальное напряжение	2 В
Длина	410±2 мм
Ширина	175±2 мм
Высота	330±2 мм
Общая высота с выводами	365±2 мм
Вес ±3%	53 кг



www.okbm-energo.ru
info@okbm-energo.ru

Разрядные характеристики при разряде постоянным током: А (25 °С)

Конечное напряжение/ Время	15 мин	30 мин	60 мин	2 ч	3 ч	4 ч	5 ч	6 ч	8 ч	10 ч	20 ч
1.60 В	1168	764	529	309	223	178	153	132	104	85.9	45.3
1.65 В	1140	749	513	308	221	177	152	131	103	85.8	45.2
1.70 В	1098	726	497	305	220	176	151	130	103	85.5	45.1
1.75 В	1060	709	482	300	218	175	150	129	102	85.0	44.8
1.80 В	1004	683	466	293	212	169	146	125	99.0	84.4	44.5

Разрядные характеристики при разряде постоянной мощностью: Вт (25 °С)

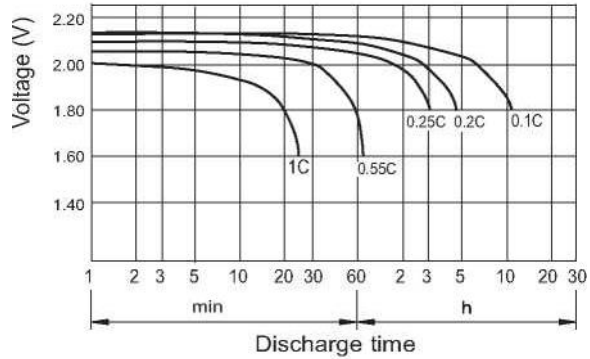
Конечное напряжение/ Время	15 мин	30 мин	60 мин	2 ч	3 ч	4 ч	5 ч	6 ч	8 ч	10 ч	20 ч
1.60 В	2137	1429	1005	597	437	349	302	260	207	171	90.6
1.65 В	2085	1401	975	594	434	347	300	258	206	171	90.5
1.70 В	2009	1358	945	588	431	345	298	257	205	170	90.2
1.75 В	1940	1325	915	580	428	342	296	255	203	169	89.7
1.80 В	1838	1276	885	565	415	332	287	247	197	168	89.0

Характеристики

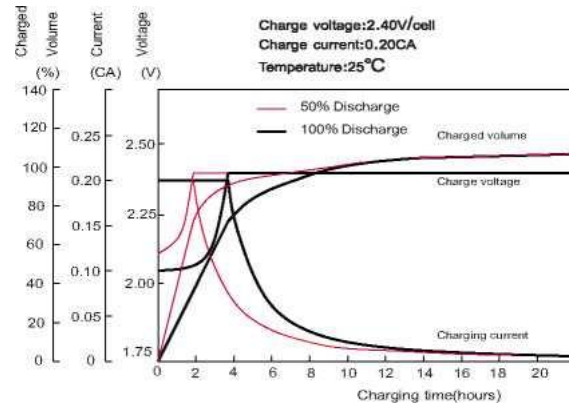
Емкость (25 °С)	10 ч (1.8 В)	844 Ач
	3 ч (1.8 В)	630 Ач
	1 ч (1.75 В)	470 Ач
Внутреннее сопротивление (25 °С)	0.35 мОм	
Емкость в зависимости от температуры (20ч)	40 °С	102%
	25 °С	100%
	0 °С	85%
	-15 °С	65%
Саморазряд (25°С)	3 месяца	Остаточная емкость: 91%
	6 месяцев	Остаточная емкость: 82%
	12 месяцев	Остаточная емкость: 65%
Номинальная рабочая температура	25 °С ±3 °С	
Диапазон рабочих температур	Разряд	-20 °С ~60 °С
	Заряд	-10 °С ~60 °С
	Хранение	-20 °С ~60 °С
Напряжение заряда при флотирующем режиме (25 °С)	2.25 до 2.3 В Температурная компенсация: -3мВ/°С	
Напряжение заряда при циклическом режиме (25 °С)	2.40 до 2.50 В Температурная компенсация: -5 мВ/°С	
Максимальный зарядный ток	160 А	
Максимальный разрядный ток	4400 А (5 сек.)	
Срок службы во флотирующем режиме (25 °С)	18 лет	

APSU⁺ NPD 2V 800 Ah

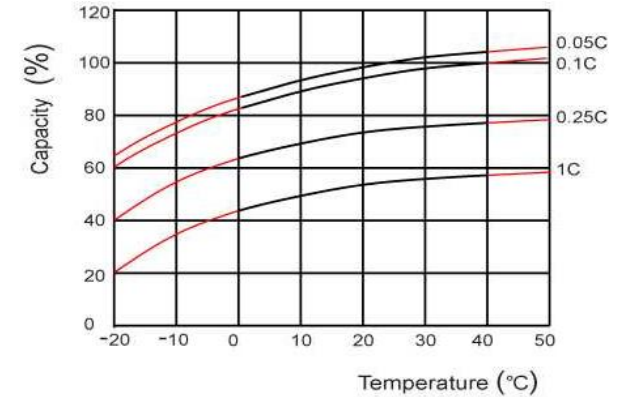
Разрядные характеристики(25°C)



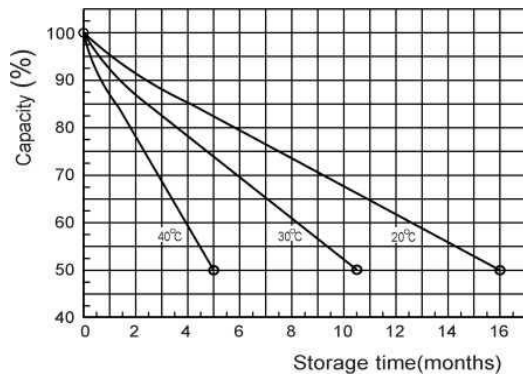
Характеристики заряда (25°C)



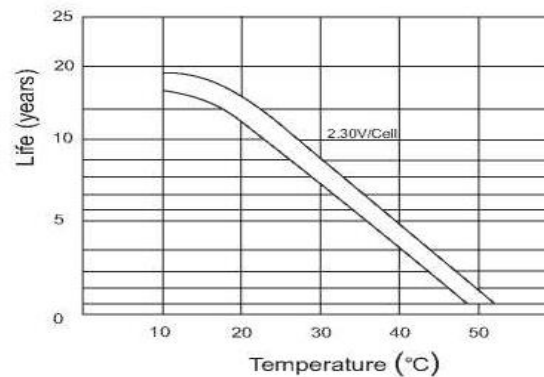
Зависимость емкости от температуры



Характеристики саморазряда



Зависимость срока службы (во флотирующем режиме) от температуры



Количество циклов при различной глубине разряда (25 °C)

